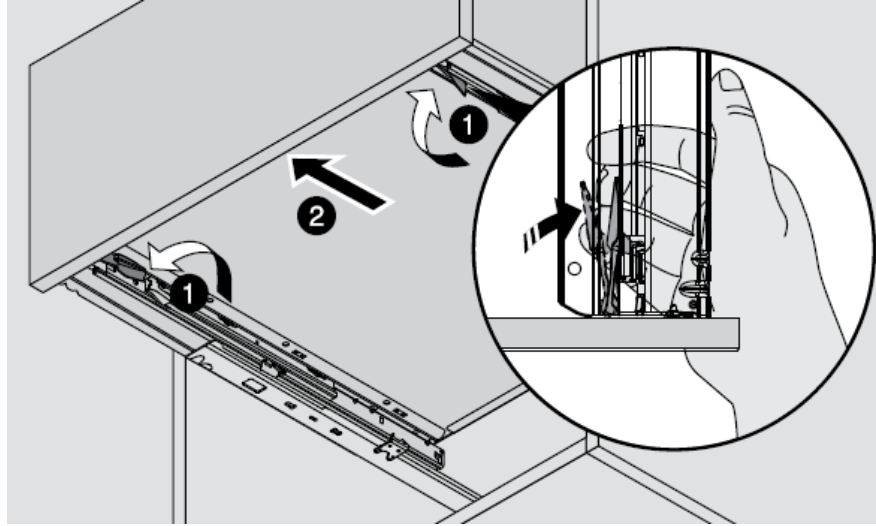


Nova Magic/Touch

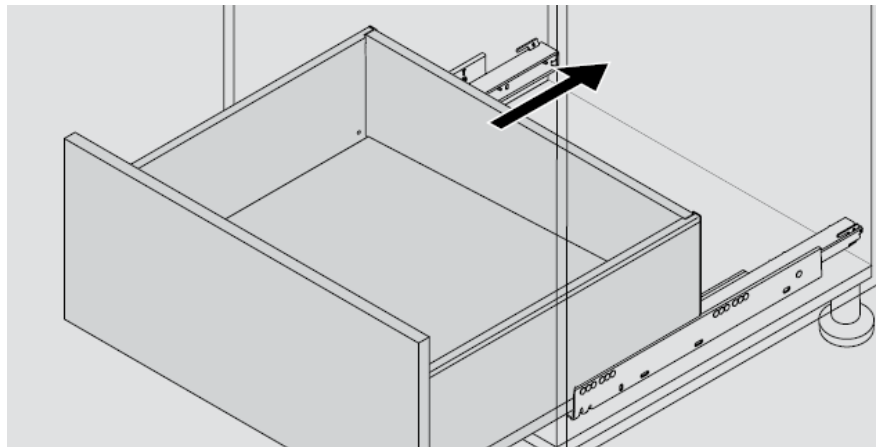
Ta ut skuff:

Ta tak under forkanten av skuffen, press beslagene utover og løft skuffen opp og ut.



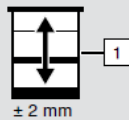
Sett inn skuff:

Sett skuffen på skinnene, dytt den inn til du hører et «klikk»

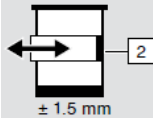


Justering:

1. Høydejustering

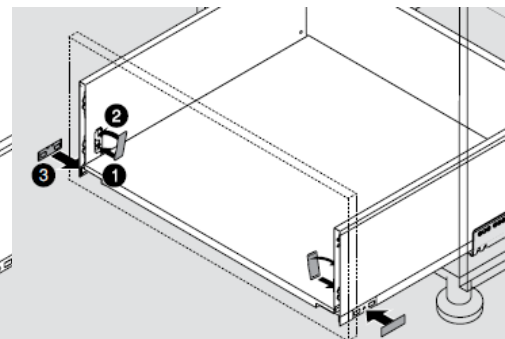
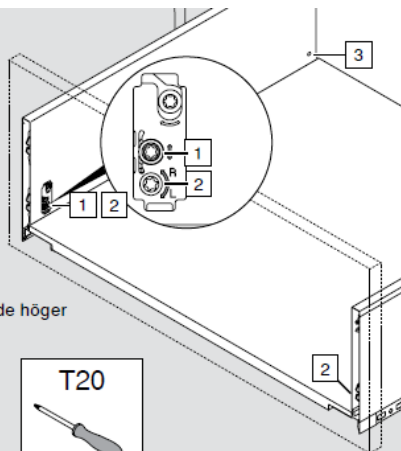
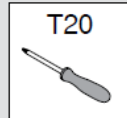
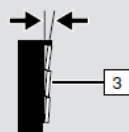


2. Sideveis justering, husk å justere begge sider



Justering utføres i både høger og vänster lådsida.

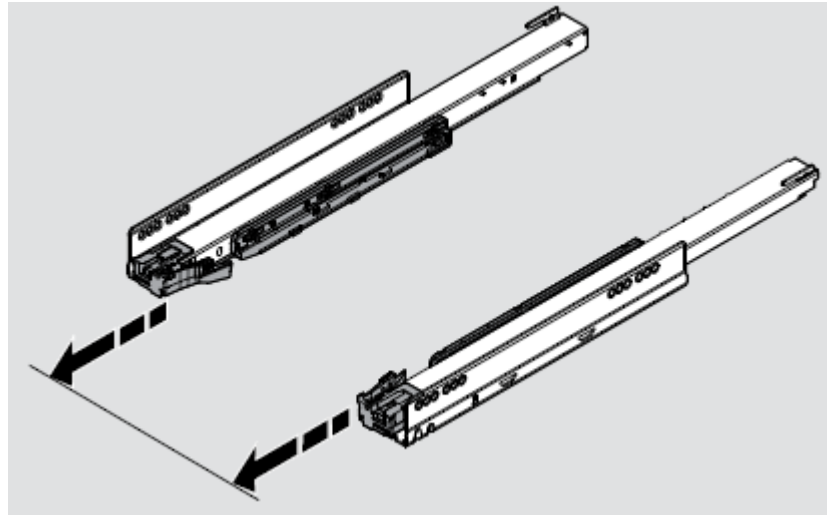
3. Tilt/vinkeljustering



Nova Magic Touch

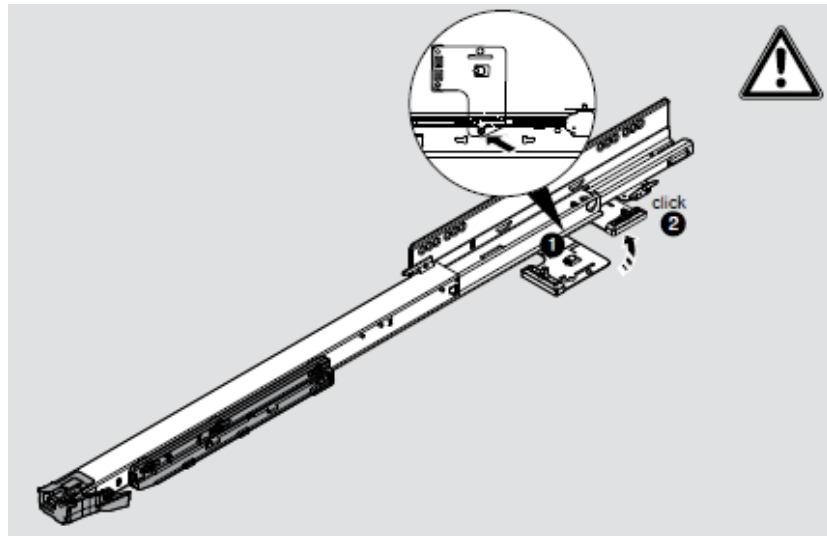
Vi anbefaler at du monterer beslagene før du fester skinna i skapet!

Trekk skinne ut:



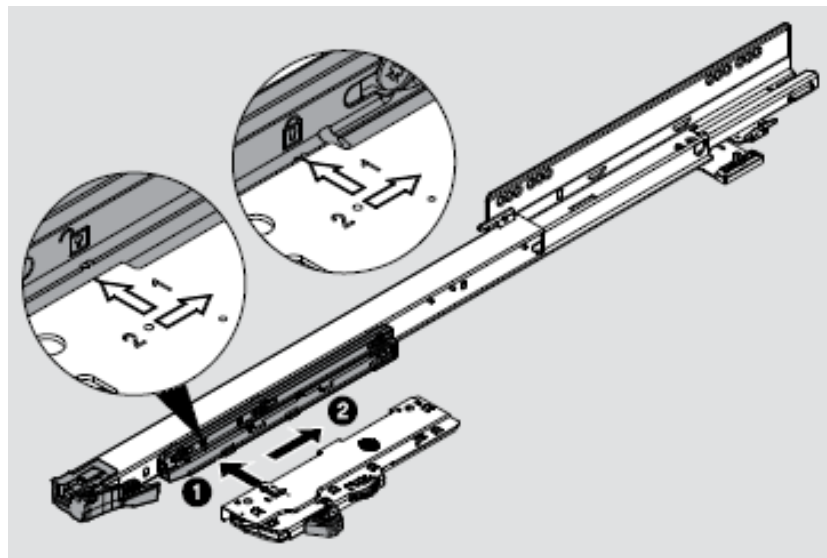
Monter utløser:

1. Sett beslaget inn i styresporet på undersiden av skinna
2. Press beslaget bakover til du hører et «klikk»



Monter utkaster:

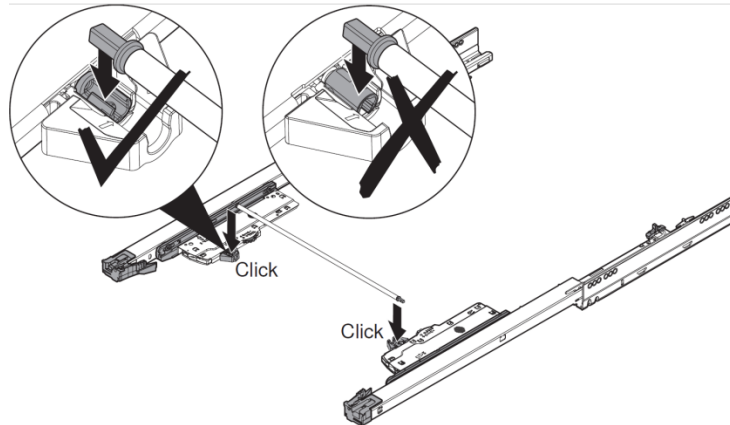
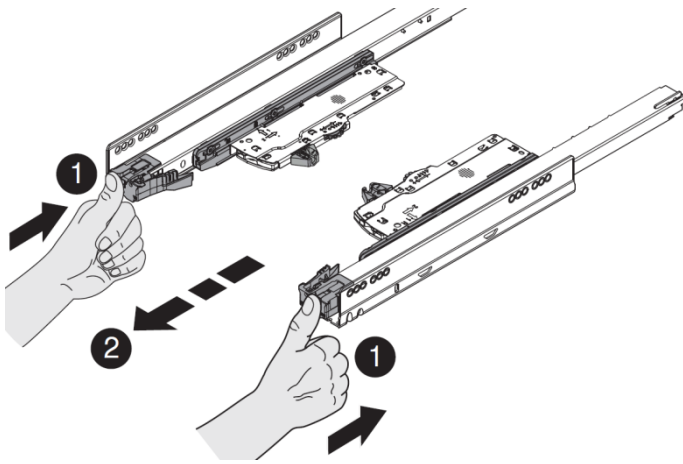
1. Sett utkasteren mot skinna,
2. Press den bakover til du hører et «klikk»



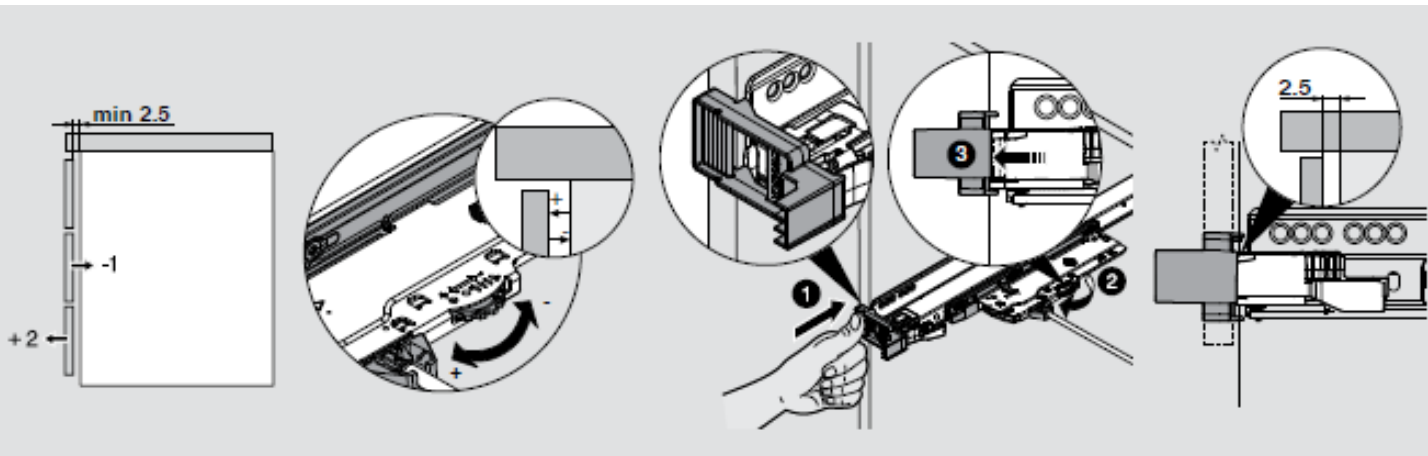
Nova Magic Touch

Montering av synkroniseringsstag, fra bredde 60 til 120 cm

1. Fest skinnene i skapet, se egen anvisning.
2. Trykk på skinna så den kommer ut- press staget ned til du hører et «klikk».

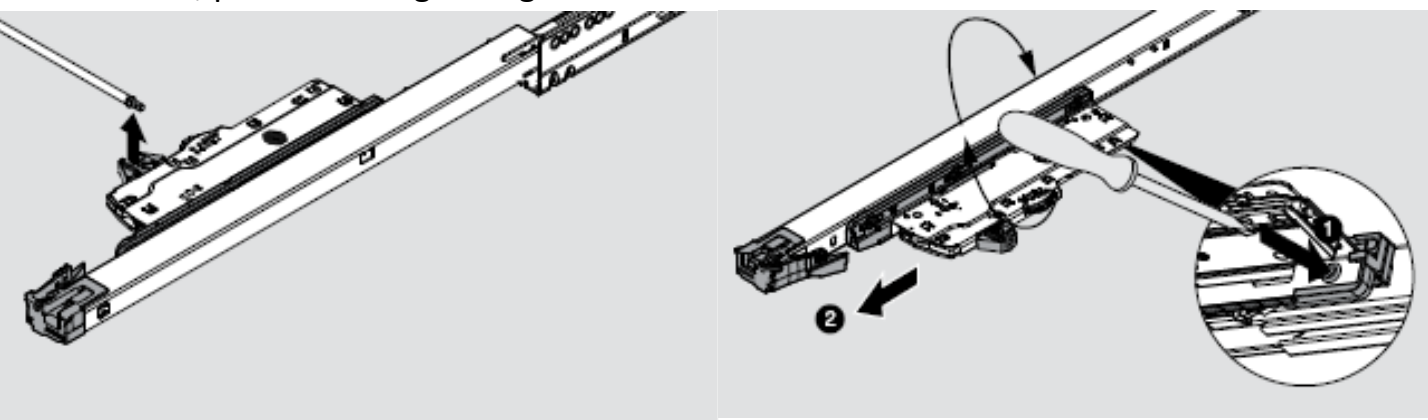


Justering av fuge: fuge er avstanden mellom fronten og skapet, denne må være minst 2,5mm
Justeres ved å dreie på det oransje justeringshjulet på utkastermekanismen.



Demontering: Trykk på skinna så den kommer ut, løft staget opp.

På undersiden og langt bak av utløsermekanismen er det et lite hull- press forsiktig inn en skrutrekker, press samtidig beslaget fremover.



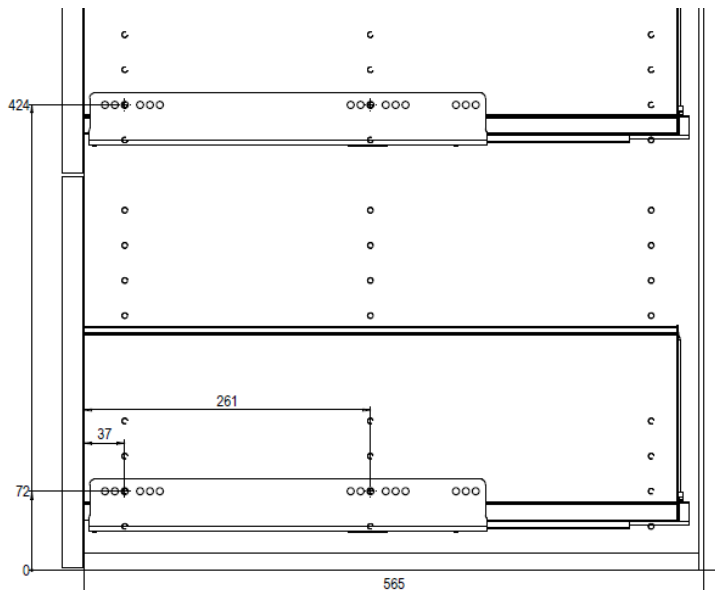
Nova høyskap med Nova Magic/Touch

Alle høyskap fra Nova Interiør leveres flatpakket.

1. Sett sammen skapet , se egen anvisning.
2. Fremkanten på skuffeskinna skal ligge ca 4 mm fra fremkanten på skapet.
3. Alle skinner skal festes med 4 skruer i merkede hull.

Løsning med 2 skuffer:

Skuffeskinna festes i hull 2 og 10, sett fra bunn av skapet



Løsning med 3 skuffer:

Skuffeskinna festes i hull 2, 8 og 14, sett fra bunn av skapet

