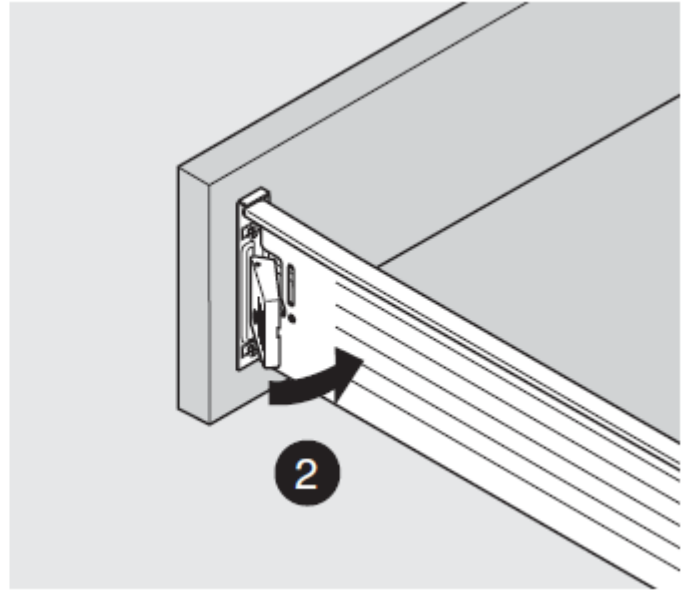
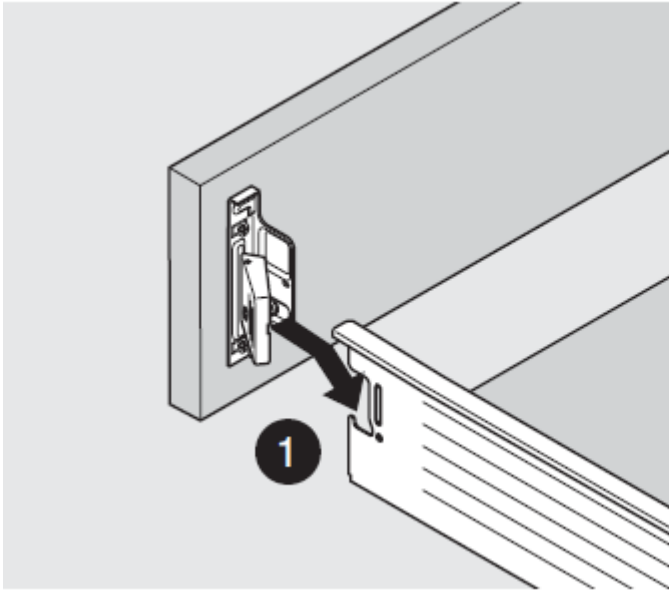


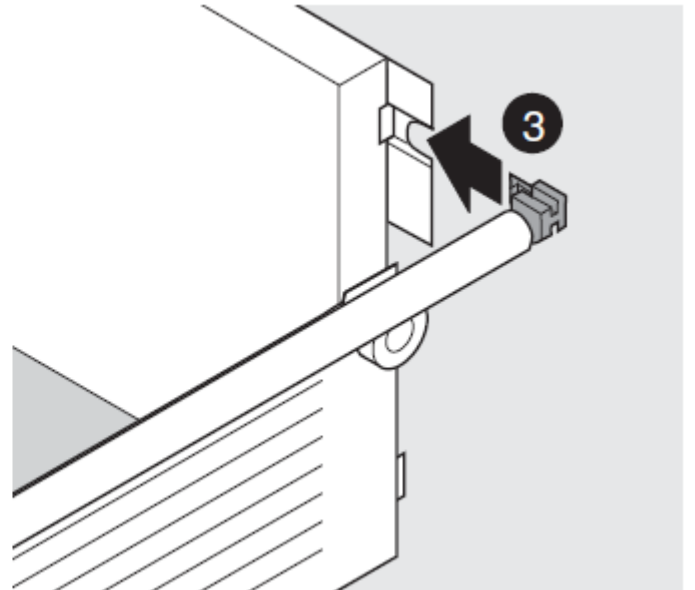
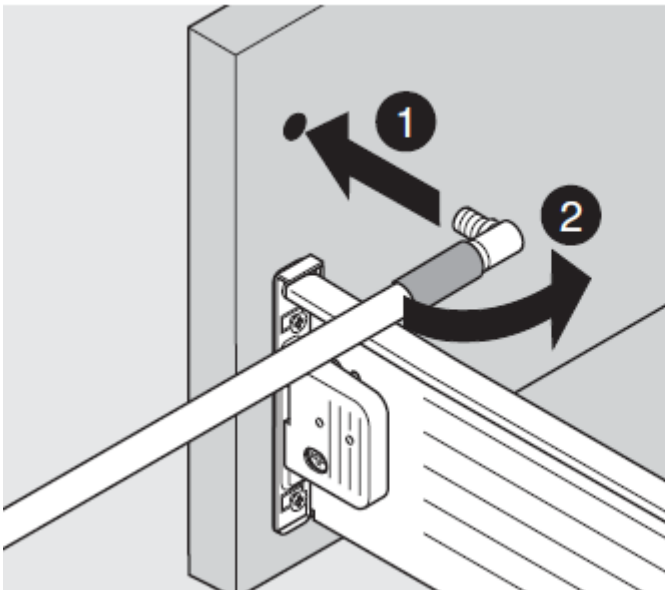
BLUM

METABOX

Montering skuff 320



Reling stang



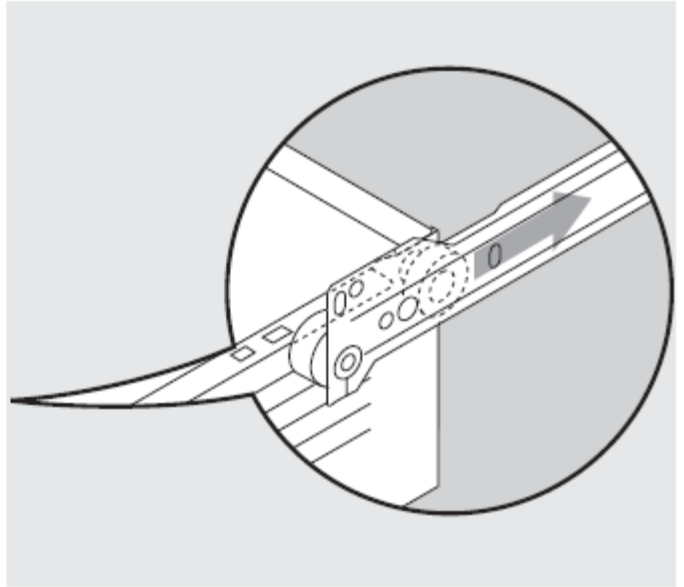
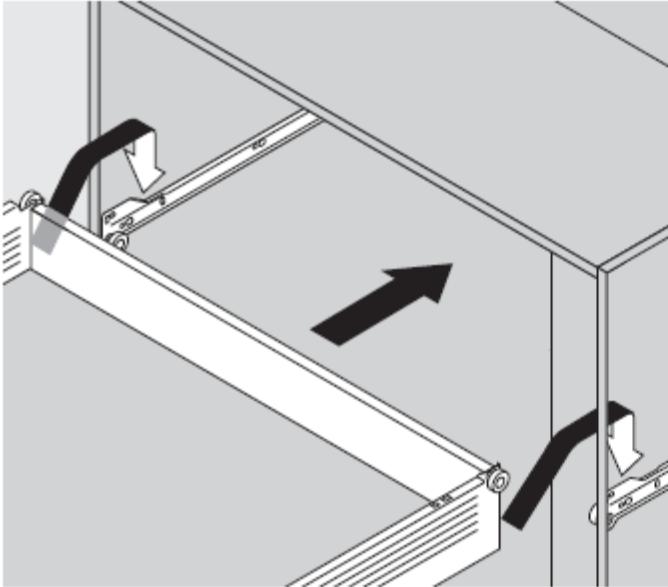
Fremre montering

Bakre montering

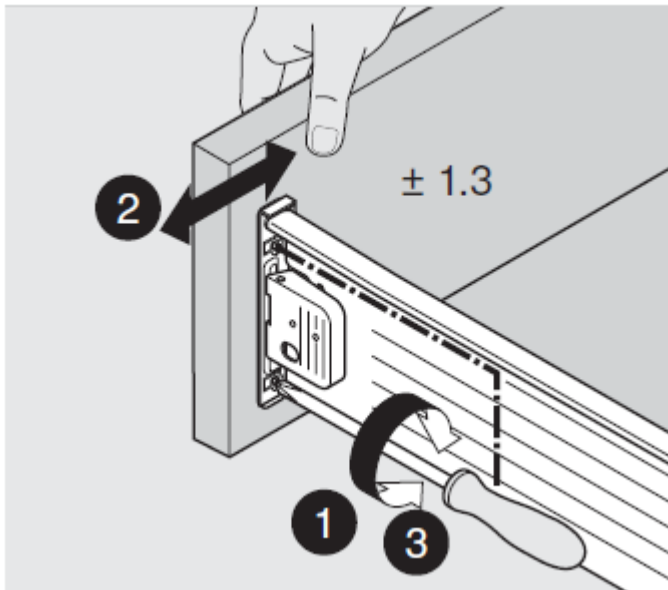
BLUM

METABOX

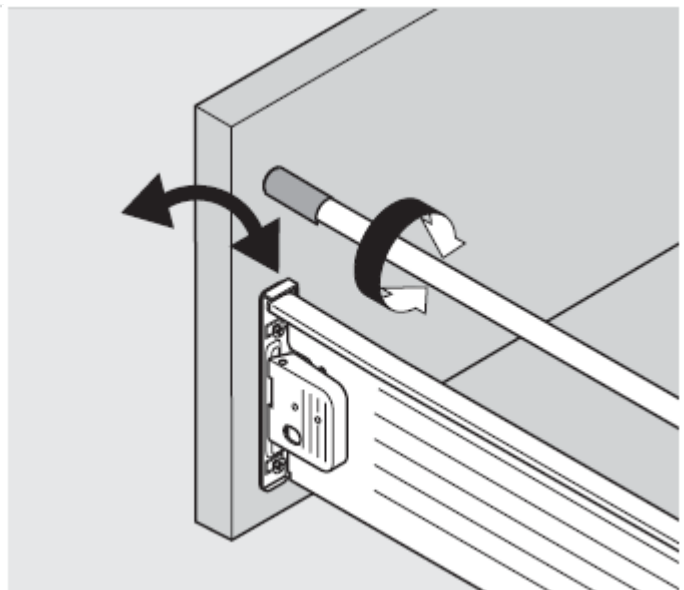
Innsetting / uttak av skuff



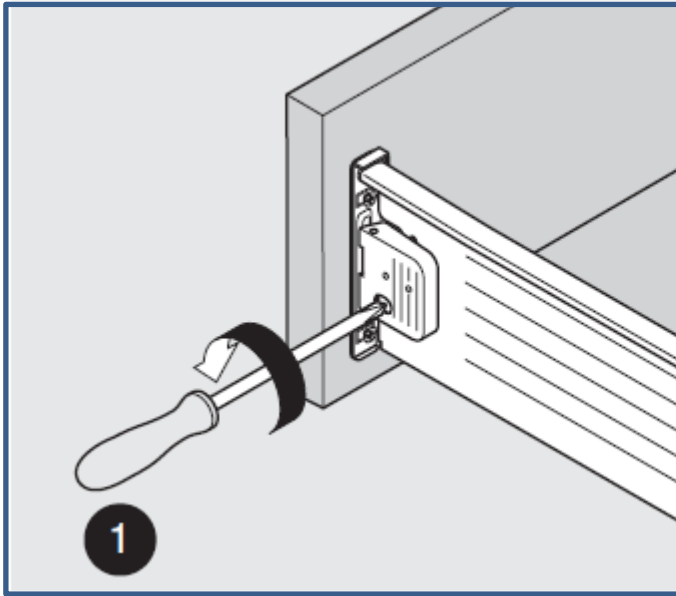
Sidejustering



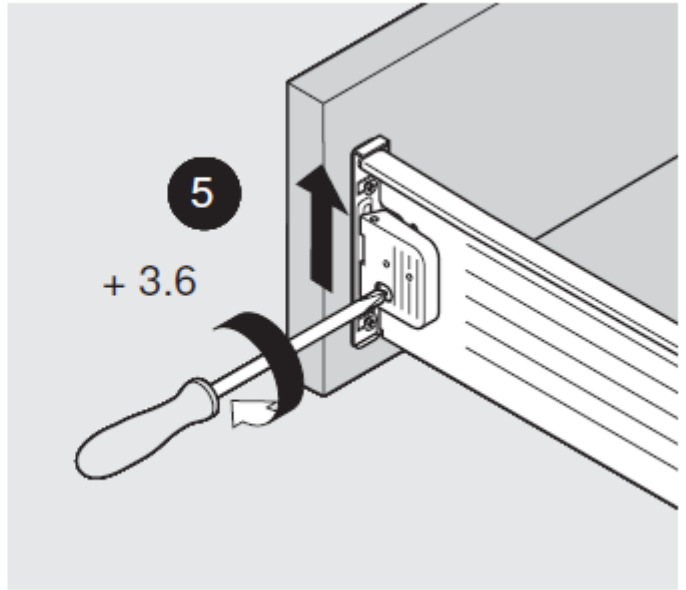
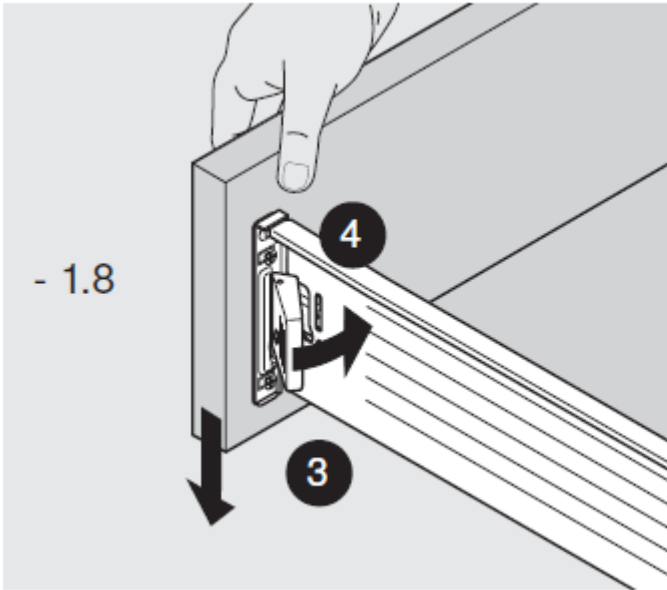
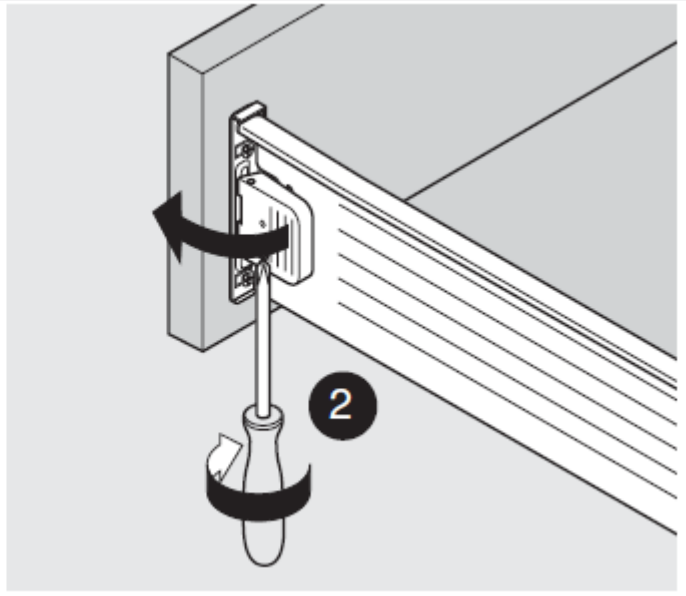
Tilting skuffefront



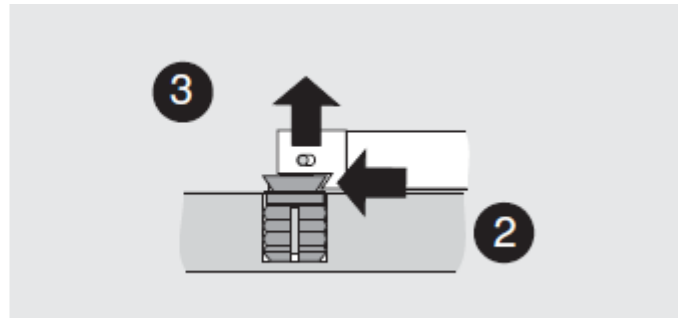
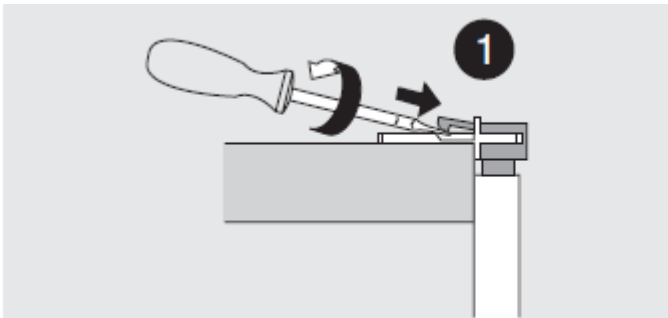
Høyde justering (+ 1.8mm)



Høyde justering(- 1.8 +3.6mm)



Reling stang

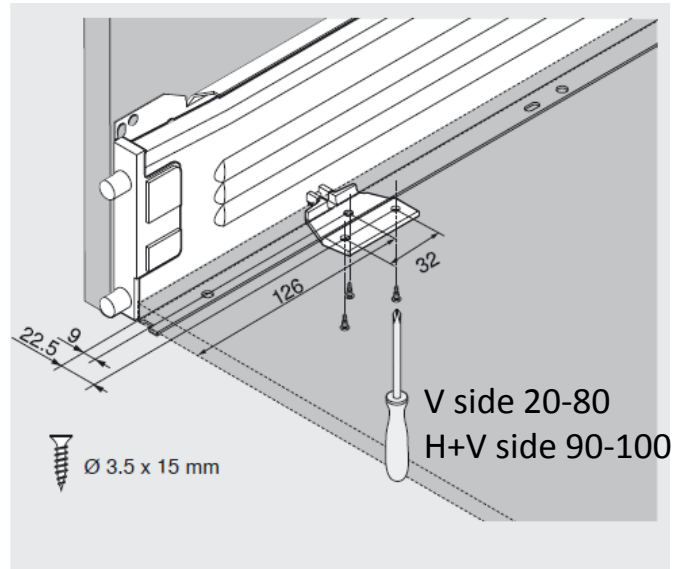
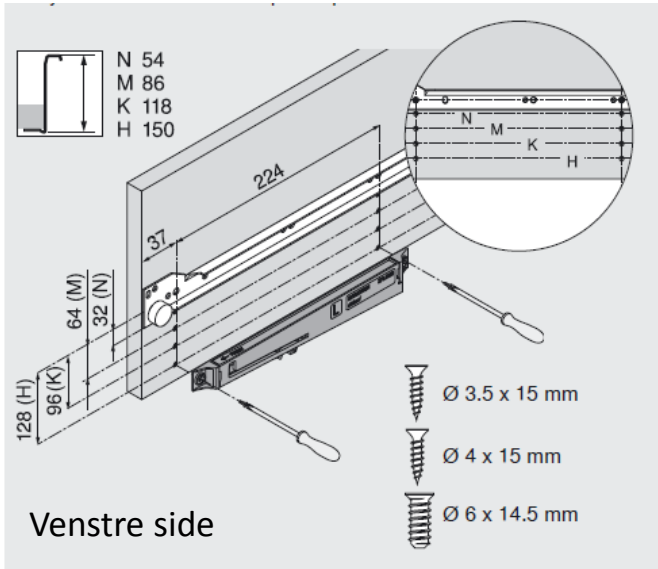


Bakre demontering

Fremre demontering

BLUMOTION for METABOKS

Skrogbredde 20-80cm –V side 90-100cm begge sider.



Skrogbredde 90-100cm

