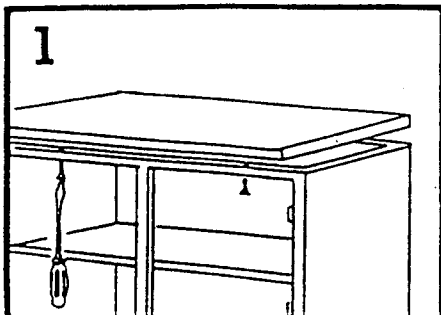
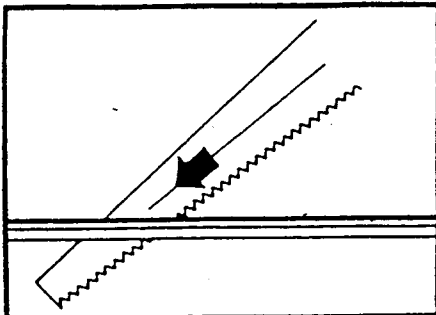


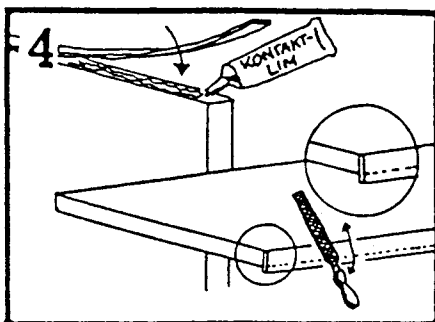
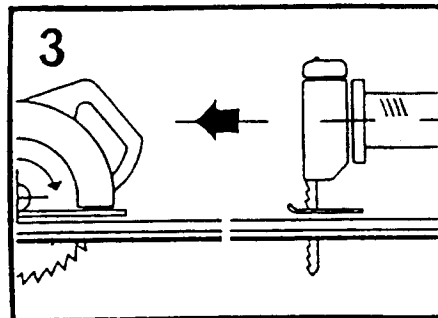
Monteringsanvisning



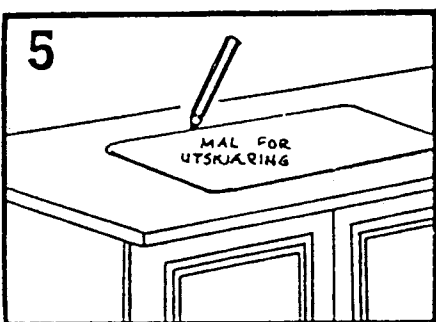
1 Fjern den gamle benkeplaten ved å skru løs eventuelle skruer/beslag på undersiden av benken.



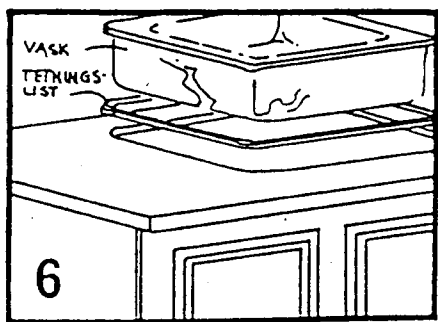
Dersom den nye benkeplaten må tilpasses (kappes), bruk en fintannet håndsag eller stikk-sag/sirkelsag. OBS! Håndsag: Dekorside opp. Sag med liten vinkel mot platen. Stikk-sag/sirkelsag: Dekorside ned.



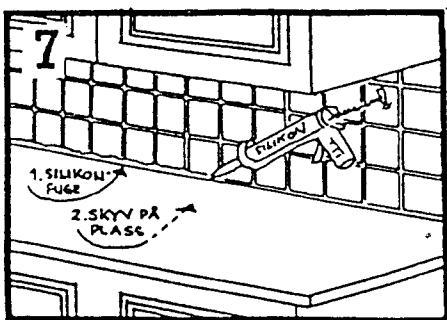
4 Før den sagde kanten belistes, kan det være en fordel å pusse sagsnittet med en trekloss og sandpapir. Deretter limes den løse kantlisten på med kontaktlim. Tilpass listen slik at den stemmer i overkant med benkeplaten og fyll/puss slik at den blir helt jevn. I underkant høvles/skjæres det overskytende av listen bort og files/pusses så den blir jevn.



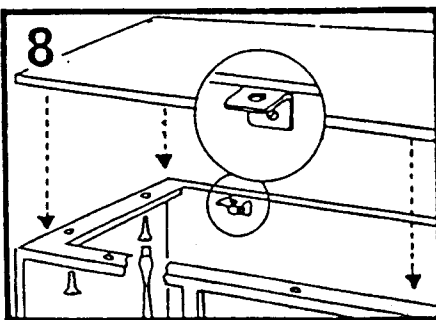
5 Ved utskjæring for vask benyttes utskjæringsmal fra vaskleverandør. Følg dennes anvisninger nøye.



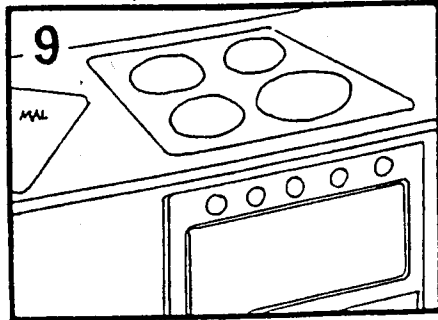
6 Vær meget nøye med å få skjot mellom vask og benkeplate tett. Bruk medfølgende gummi-/plastlist fra vaskleverandør. Hvis tetningslist ikke kan skaffes, tetter man overgangen best ved bruk av silikon.



7 Hvis det er fliser på veggen mellom benk og overskap, kan det være en fordel om benkeplaten monteres utenpå disse. Dette vil gjøre det lettere å bytte plate senere uten å skade flisene. OBS! Før benkeplaten skyves på plass: La det være igjen en spalte på ca. 5 mm og legg i en stripe silikon. Skyv platen på plass og fjern overskytende silikon med fuktig finger slik at det dannes en hullkål.



8 Skru fast benkeplaten i kjøkkeninnredningen fra undersiden. Benytt gamle hull/beslag. Hvis det er nødvendig med flere fester enn opprinnelig, kan møbelvinkler benyttes.



9 Innbyggingsapparater tilpasses lett i den nye benkeplaten. Benytt utskjæringsmal fra apparatprodusent.