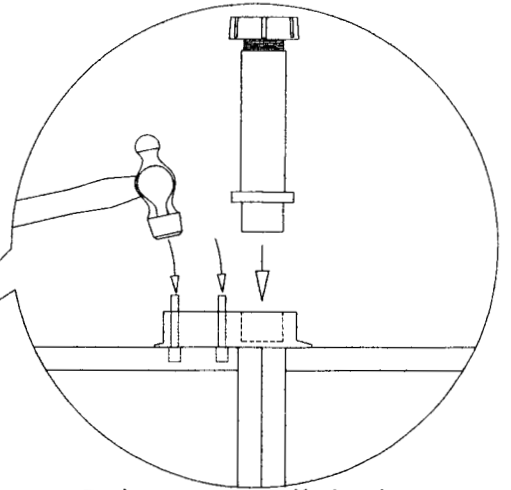
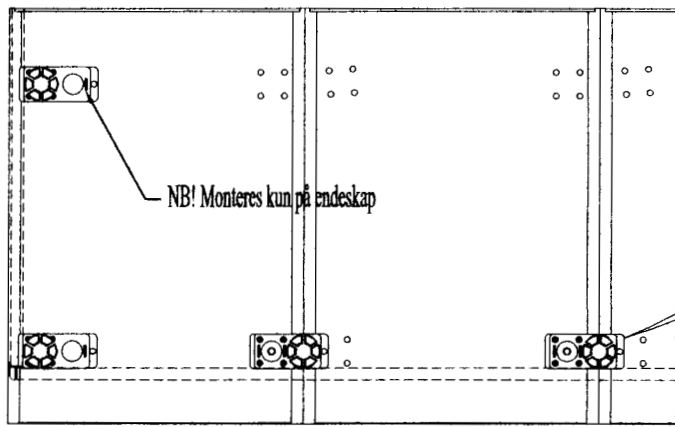


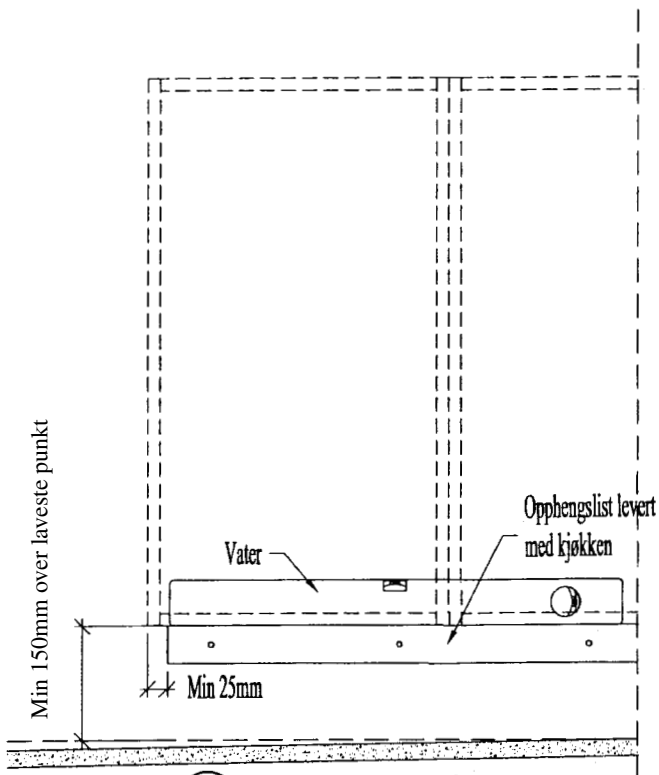
Montering av benkeskap



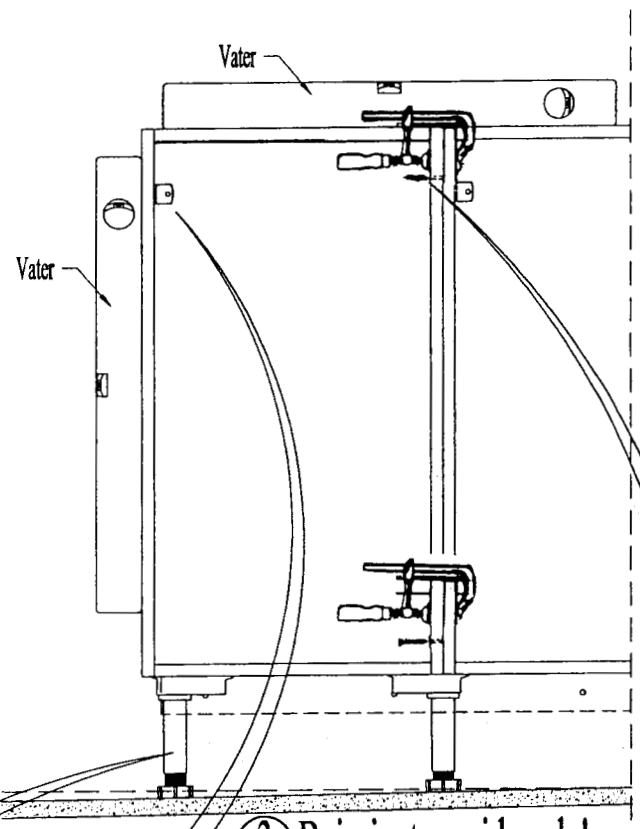
Bein monteres til skapbunn

1 Skap snues med bunn opp!

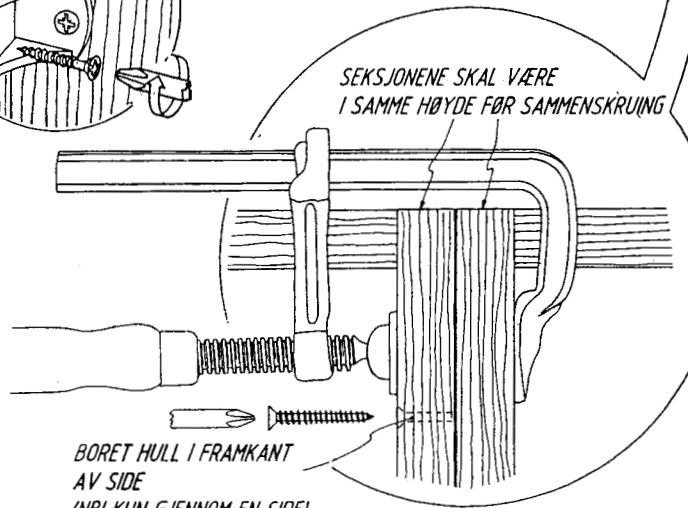
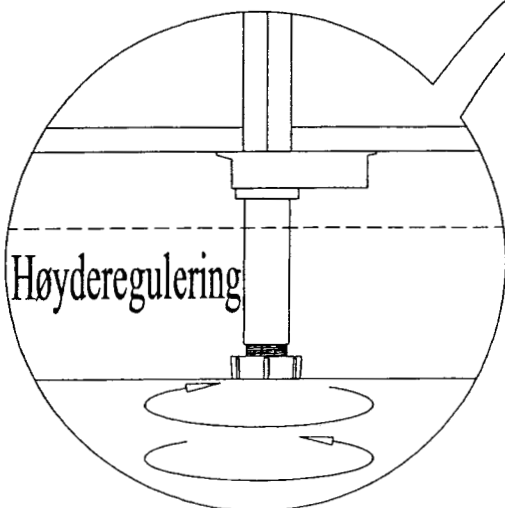
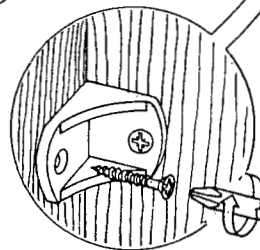
Regulerbare bein monteres bare i front og bak på endeskap

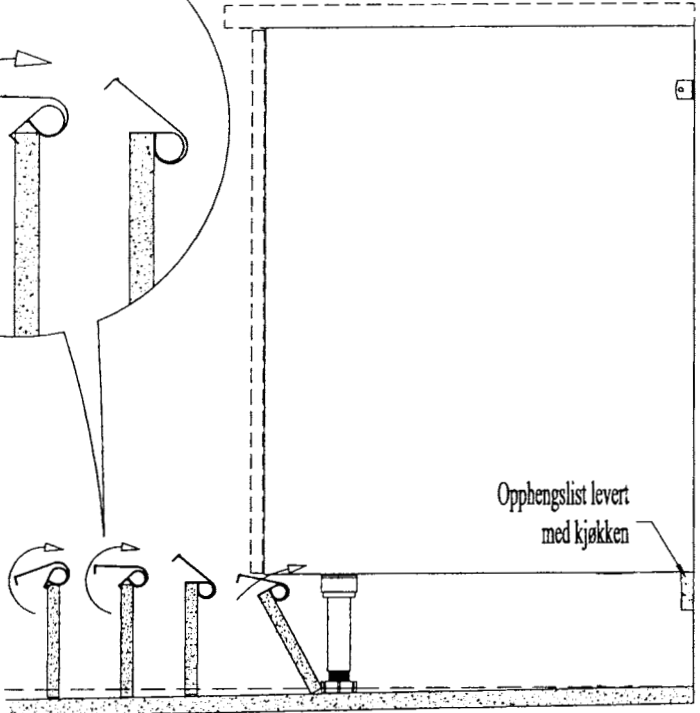
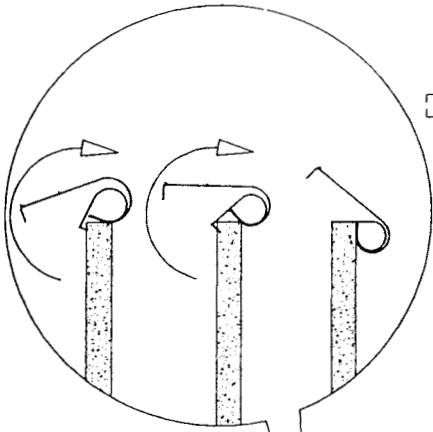


2 List monteres på vegg!

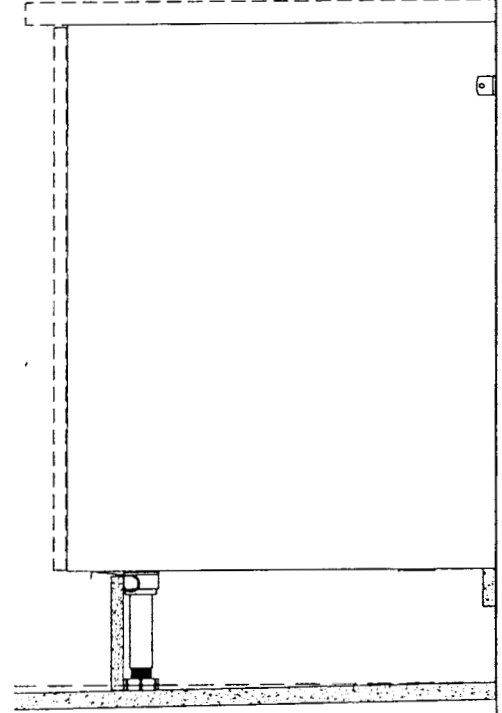


3 Bein justeres i høyde! Skap festes til vegg.

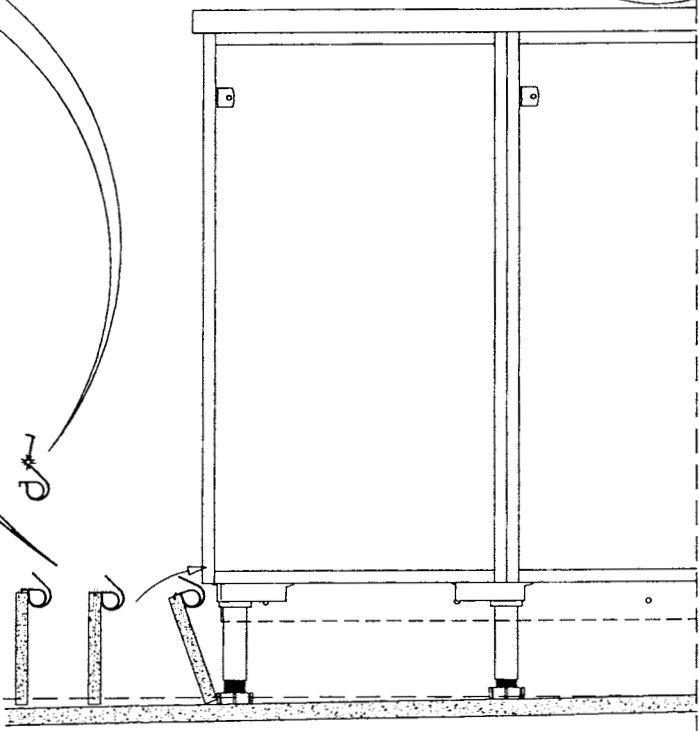
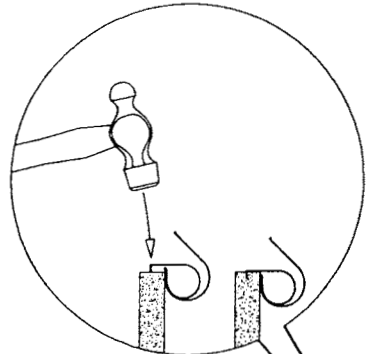
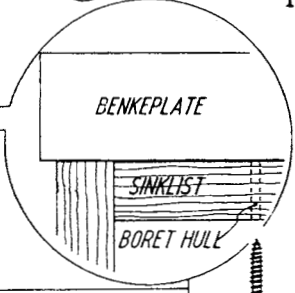
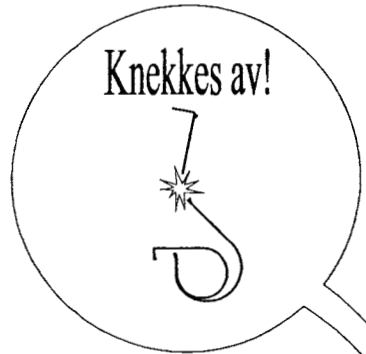




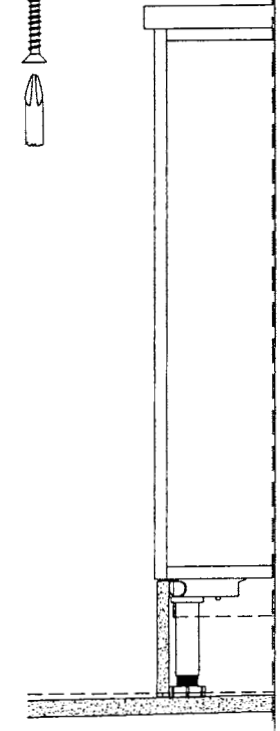
④ Montering av frontsokkel!



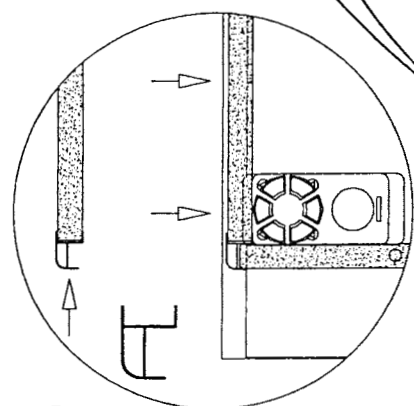
⑤ Frontsokkel på riktig plass!



⑦ Montering av sidesokkel!

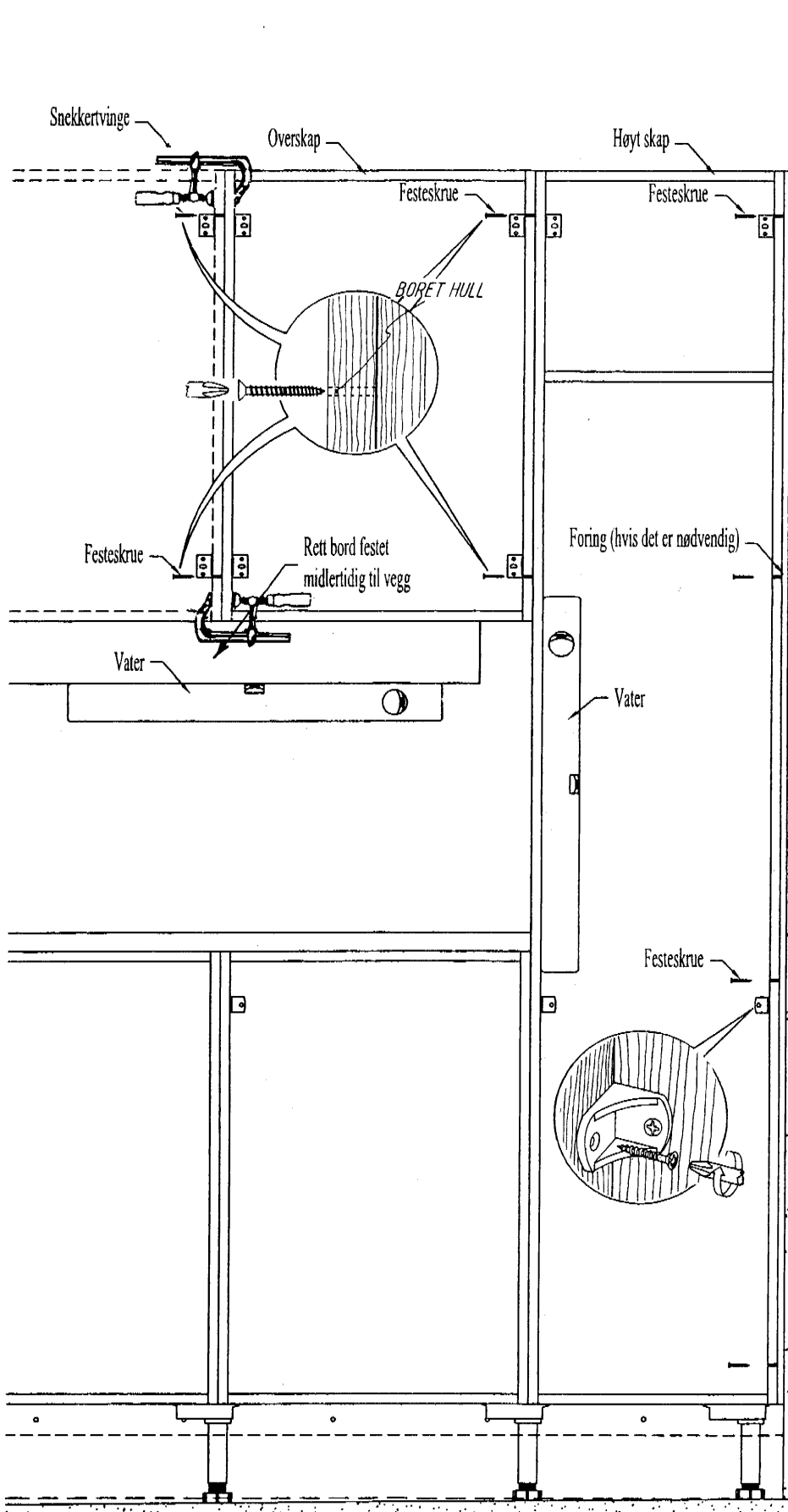


⑧ Sidesokkel på riktig plass!

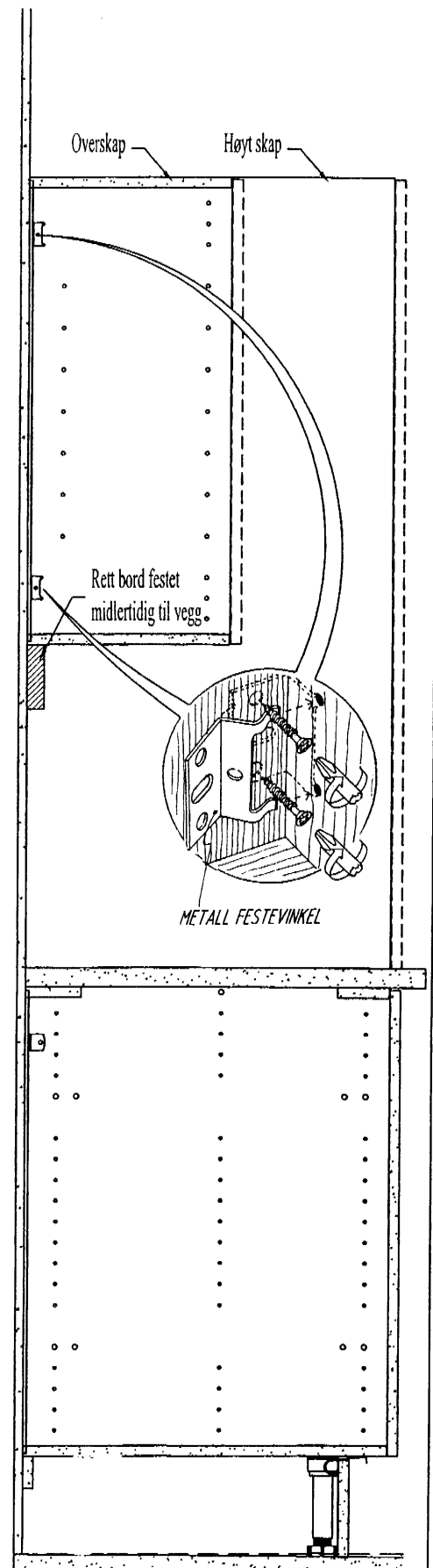


⑥ Montering hjørnelist på sidesokkel!

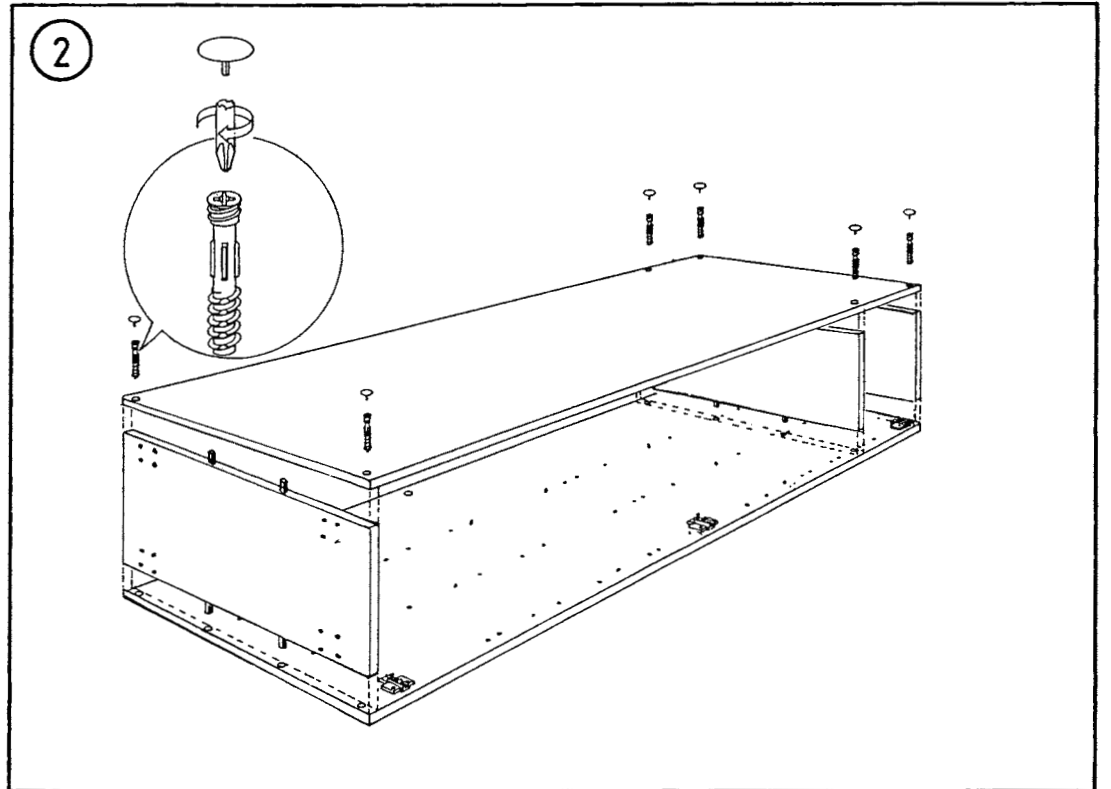
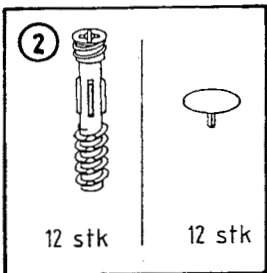
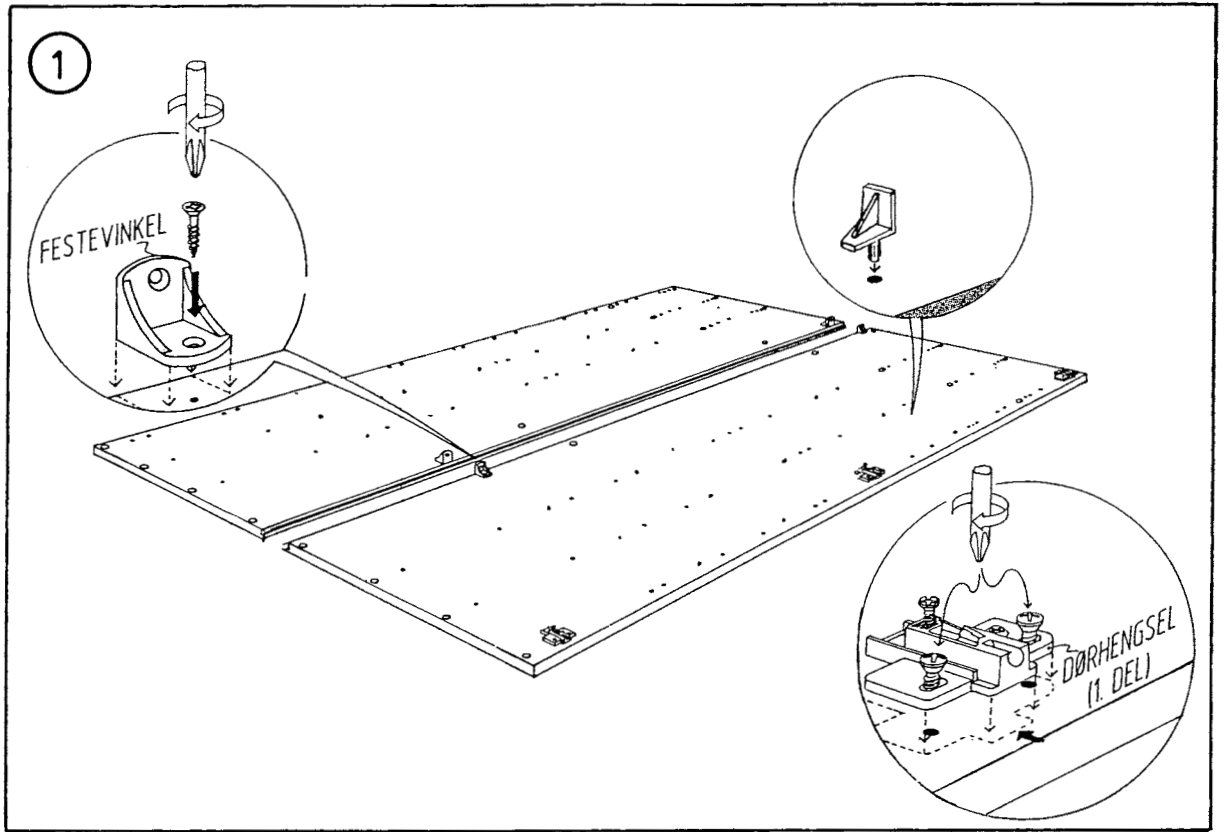
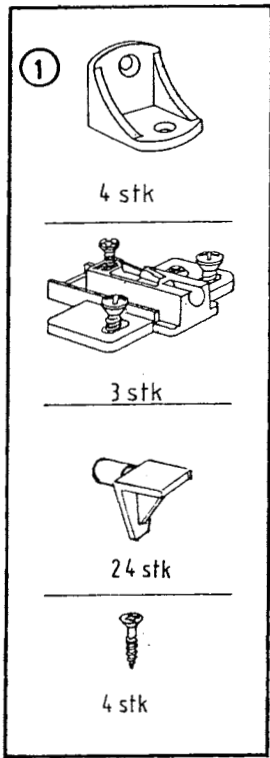
Montering av høyskap og overskap



Skap sett forfra



Skap sett fra siden

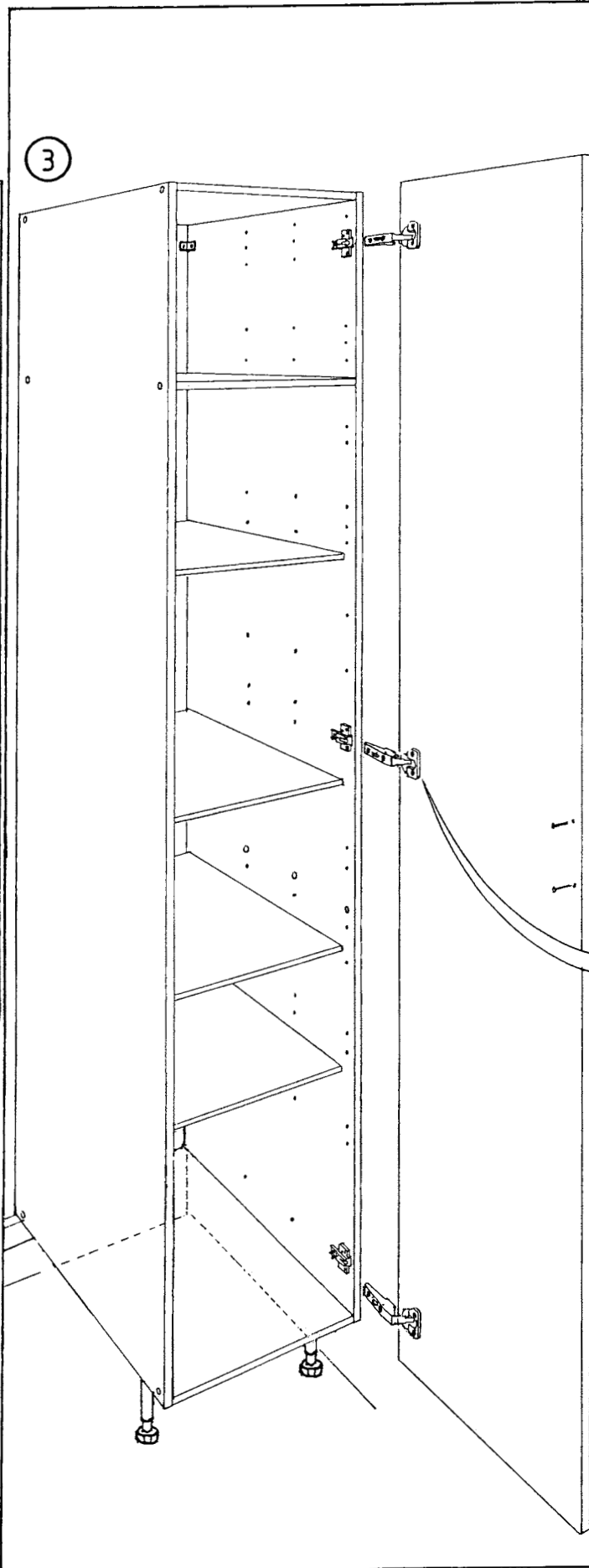
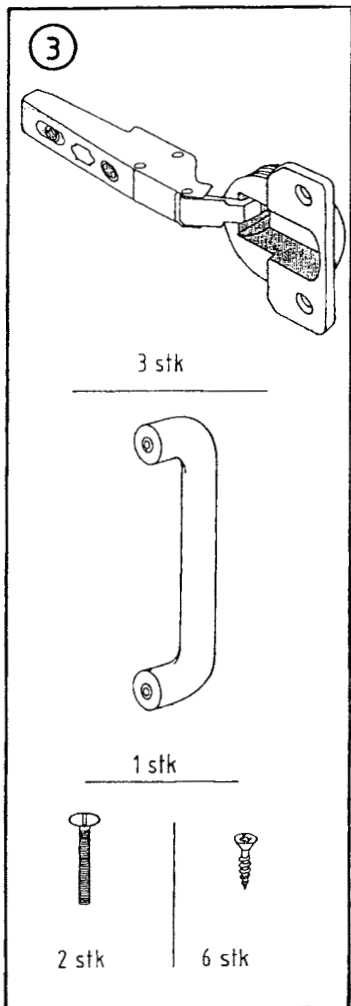


MONTERING !

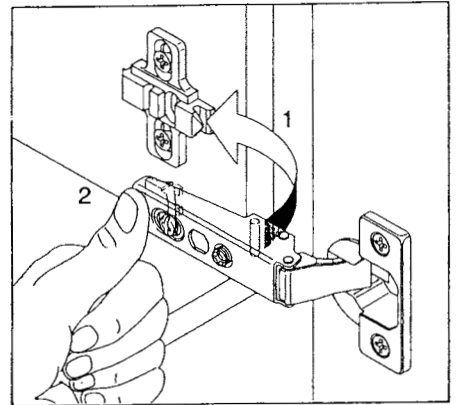
KONTROLLÉR FØRST INNHOLDET,
SORTER SKRUER OG BESLAG
I FØLGE ANVISNINGEN.

MONTER SEKSJONEN ETTER
NUMMER SOM TEGN-
INGEN VISER (1,2 osv).

OM NOE MANGLER, KONTAKT
NOVA ELLER FORHANDLER.

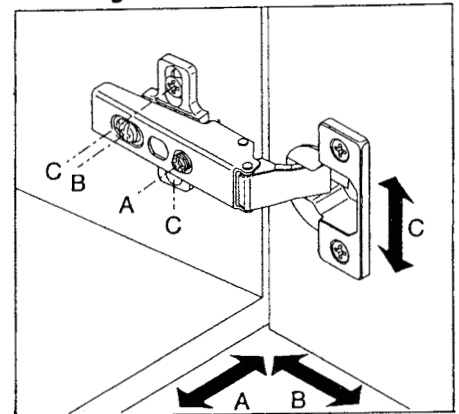


Montering:



Sett døren mot skapsiden, hengselarmen mot montasjeplaten. Trykk i bakkant på hengselarmen til du hører et KLIKK.

Justering:

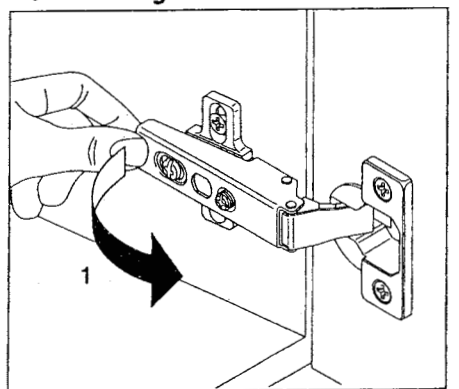


Døren reguleres sideveis ved hjelp av skruer A.

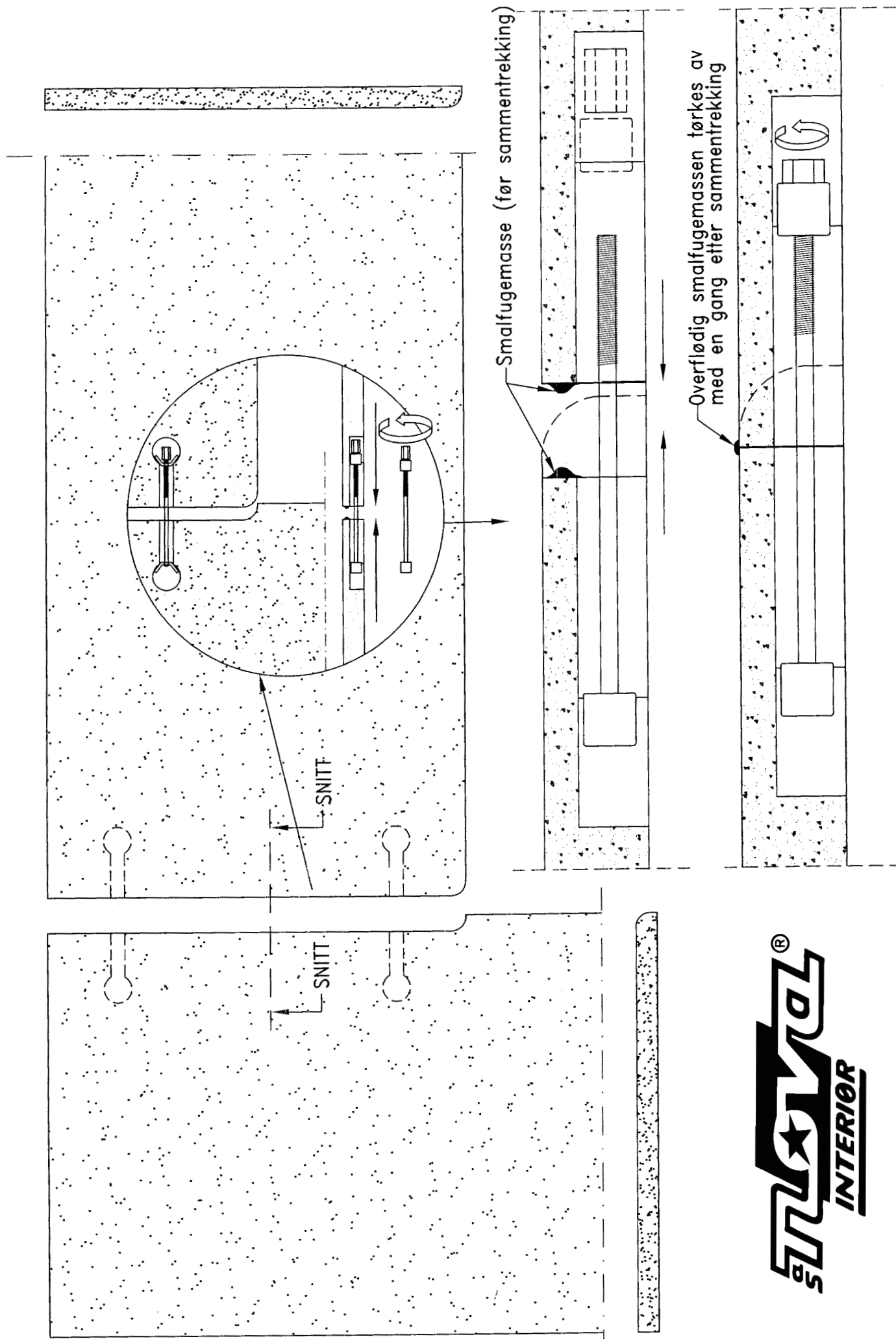
Dørens avstand fra skroget reguleres ved at skruer B løsnes 1 omdreining, og døren beveges til ønsket avstand. Skruen festes.

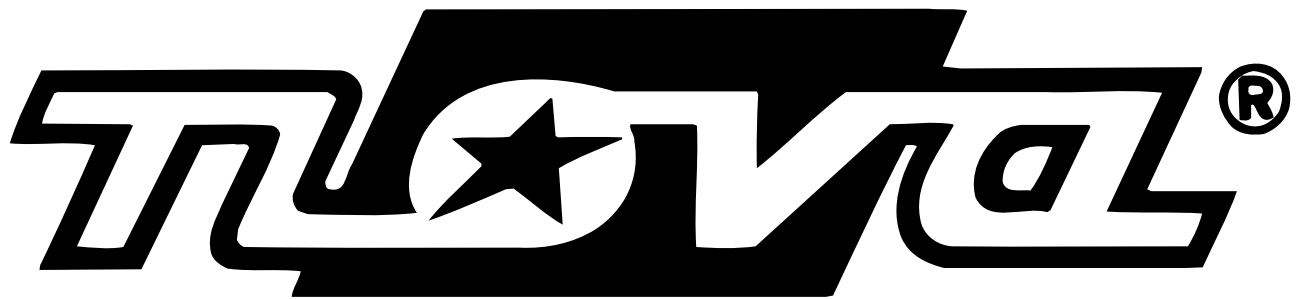
Høyderegulering foretas ved å løsne skruene C på montasjeplaten 1 omdreining. Reguler til ønsket høyde, fest skruene.

Demontering:



Ønsker du å ta av døren, løft haken i bakkant på hengselarmen.





**Monteringsbeskrivelse
for
kjøkken**



Produksjon, utstilling, kontor: Boks 5040, 9283 Tromsø Telefon Tromsø 77 63 90 00 Telefaks 77 63 99 99